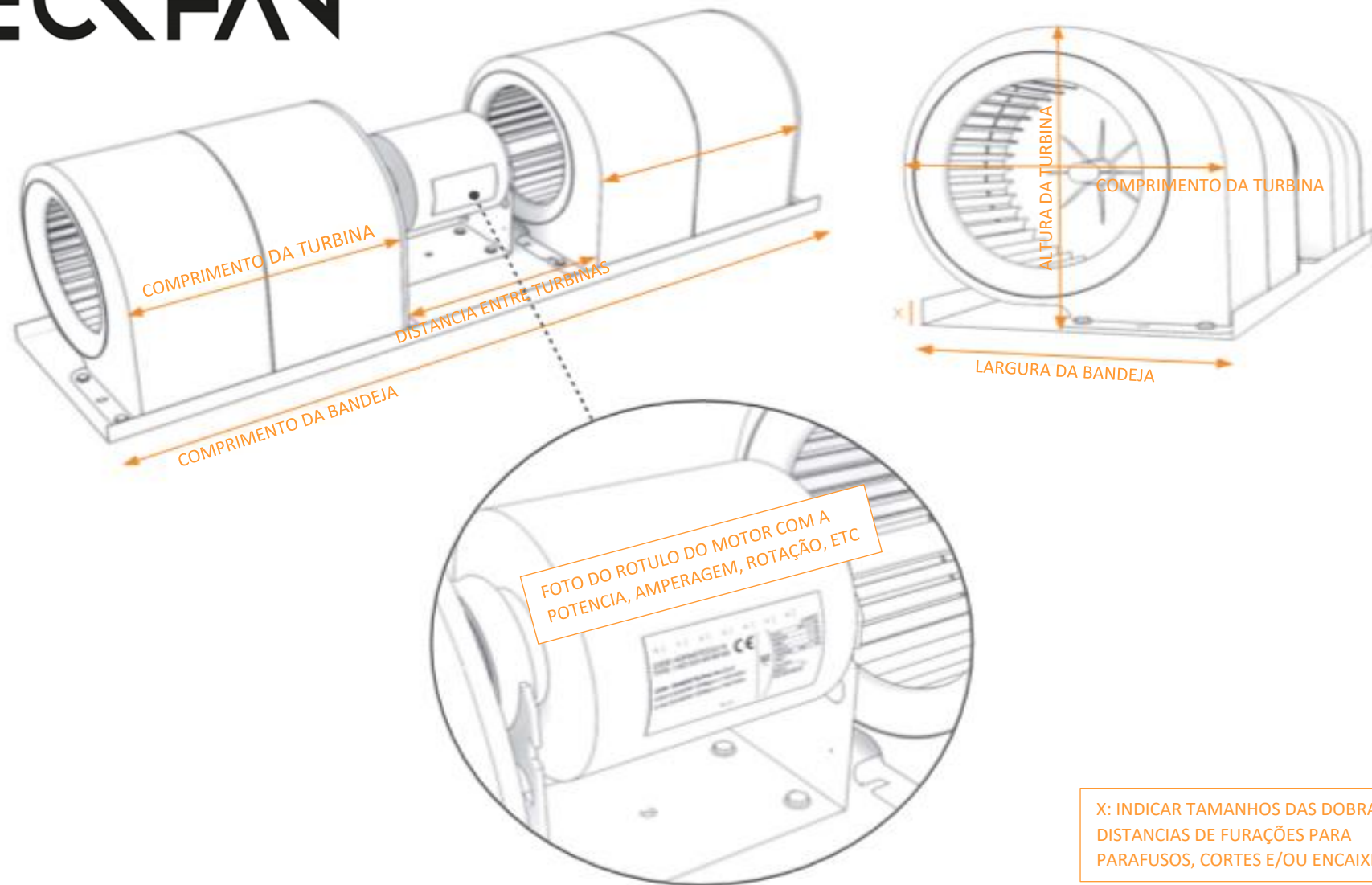


# DECKFAN



**IMPORTANTE: PARA UMA COTAÇÃO CORRETA, ALÉM DAS MEDIDAS EM CIMA INDICADAS, É TAMBÉM NECESSÁRIO O ENVIO DE FOTOS DO CONJUNTO DE VENTILAÇÃO**

# SEGUEM EM BAIXO ALGUMAS FOTOS EXEMPLIFICATIVAS

